

302.7D CR

Hydraulické minirýpadlo



Motor

Čistý výkon	15,2 kW	20,7 hp
Celkový výkon	17,9 kW	24,3 hp

Hmotnost

Provozní hmotnost	2 670 kg
-------------------	----------



Kompaktní rozměry

Snížené riziko poškození – jistota obsluhy – zvýšená produktivita



Kompaktní poloměr

Pokud stroj 302.7D CR nemá instalováno přídatné protizávaží, nepřesahuje nástavba při svém otáčení šířku podvozku. Obsluze to umožňuje pracovat ve stísněných prostorech, soustředit se na prováděnou práci a nemít přitom obavy, zda nedojde k poškození zadní části stroje.



Převážní hmotnost

Převážní hmotnost stroje 302.7D CR s namontovanou kabinou nepřekračuje 2,7 t.

Stroj lze tedy přepravovat na přívěsu taženém osobním vozidlem (tato možnost se řídí národními předpisy) a snížit tak náklady na přepravu.



Přídavné protizávaží

Volitelné přídatné závaží zvyšuje nosnost stroje a jen mírně zvětšuje přesah nástavby.

Volitelné přídatné protizávaží zvyšuje nosnost stroje a jen mírně zvětšuje přesah nástavby.

(Toto protizávaží je standardně montováno u strojů dodávaných do Severní Ameriky a Austrálie.)

Výkon a životnost

Výkonná hydraulika – robustní konstrukce – příprava pro instalaci pracovního nástroje

Přidavná hydraulika jako standardní výbava

Stroj je připraven k práci. Kladivo a dvoucestná vedení společně s rychlospojky jsou standardním vybavením. Přípojky jsou umístěny blízko nástroje, aby se snížila délka hadic a zabránilo se případnému poškození.

K dispozici jsou volitelná přidavná vedení dále zvyšující univerzální využitelnost stroje.

Hadice válců násady a lopaty jsou vedeny vnitřkem výložníku, což zajišťuje jejich ochranu.

100% vybavení pilotními ovladači

Umožňují vynikající ovladatelnost stroje a po celou dobu životnosti stroje fungují jako nové. Eliminuje se tím potřeba údržby táhel a kabelů.

Automatický zámek otoče

Bezpečné přepravě stroje napomáhá automatický zámek otoče Cat, který při zvednutí ovládací konzoly nebo při vypnutí motoru uzamkne nastavbu na místě.

Násada s přípravou pro přídržovač (u strojů vyráběných pro Severní Ameriku)

Součástí konfigurace stroje jsou držáky a pojistné ventily pro snadnou a cenově přístupnou montáž hydraulického přídržovače.

Plavání radlice

Srovnávání terénu a dokončovací práce jsou prováděny rychleji a snadněji při zapnutí funkce plavání radlice, která zefektivňuje planýrování staveniště.



Uživatelsky příjemné ovládání

Produktivita a pohodlí



Komfortní kabina

Minirýpadlo Cat® 302.7D CR poskytuje obsluze velký a příjemný pracovní prostor. Ergonomické uspořádání ovládání, pedály pojezdu a nastavitelné opěrky zápěstí jsou navrženy tak, aby snížily únavu obsluhy a zvýšily její produktivitu.

Simultánní ovládání

Otáčení nástavby a nastavení vyosení výložníku lze ovládat současně, což zrychluje nastavení polohy stroje a manipulaci s břemeny.

Ovládání nastavitelného průtoku

Stroje vybavené proporcionalní přidavnou hydraulikou mají seřiditelné ovládání hydraulického průtoku zajišťující ještě lepší ovládání nástroje. Tato možnost je zvláště užitečná u nástrojů jako jsou zaúhlené lopaty.



Dělené přední okno

Spodní část předního okna se zasunuje do rámu horní části. Obě části se pak pomocí plynového mechanismu zvednou a uloží do střechy.

To umožňuje obsluze nastavit přední okno do polohy podle aktuální potřeby výhledu a větrání a snadno ho umístit do úložné polohy.



Možnosti servisu a údržby

Snadný přístup při údržbě a denních kontrolách



Pouzdra otočných bodů

Ocelová pouzdra jsou upevněna na všech otočných bodech předního pákového mechanismu, včetně odlitků výložníku, násady a lopaty. Jejich konstrukce zajišťuje dlouhou životnost a snadnou výměnu.



Přístup při údržbě

Odnímatelné kryty v kabině a na zadní části stroje zajišťují snadný přístup k součástem hydraulického systému.



Na straně umístěný motor

Místa každodenní údržby jsou snadno přístupná díky velkému bočnímu krytu. Umístění motoru omezuje přenos tepla a hluku do stanoviště (kabiny) obsluhy.

Zákaznická podpora

Nízké provozní náklady s vynikajícími službami a možnostmi



Zákaznická podpora

Podpora výrobků prostřednictvím prodejců Cat a celosvětové sítě náhradních dílů má za cíl minimalizaci prostojů.

- Možnosti financování
- Možnosti záruky
- Servisní smlouvy

Pomoc a rada při výběru stroje a volitelného vybavení maximalizuje efektivitu a provozní ziskovost



Pracovní nástroje

K dispozici je řada nástrojů, díky kterým využijete všestrannost tohoto stroje. Všechny nástroje jsou přizpůsobeny stroji, aby poskytly optimální výkon a vynikající hodnotu díky vysoké produktivitě a dlouhé životnosti.



Motor

Typ motoru	Yanmar 3TNV76
Jmenovitý čistý výkon (ISO 9249)	15,2 kW 20,7 hp
Celkový výkon	17,9 kW 24,3 hp
Zdvihový objem	1 115 cm ³

Hmotnost

Provozní hmotnost s kabinou	2 670 kg
Provozní hmotnost s přístřeškem	2 577 kg

Systém pojezdu

Rychlost pojezdu	2,1 km/h / 3,8 km/h
Stoupavost	30°/58 %

Objemy provozních náplní

Objem palivové nádrže	35,2 l
Objem hydraulické nádrže	26,5 l

Radlice

Šířka	1 570 mm
Výška	290 mm
Hloubkový dosah	419 mm
Výška zdvihu	380 mm

Hydraulický systém

Průtočné množství čerpadla při 2 500 ot/min	89,4 l/min
Provozní tlak – vybavení	225 barů
Provozní tlak – pojezd	225 barů
Provozní tlak – otoč	206 barů
Přídavné okruhy	
Primární	52,2 l/min při 225 barech
Sekundární	30,8 l/min při 206 barech
Maximální síla lopaty	22,5 kN
Maximální síla standardní/dlouhé násady	15,4 kN / 13,6 kN

Nosnost v úrovni terénu

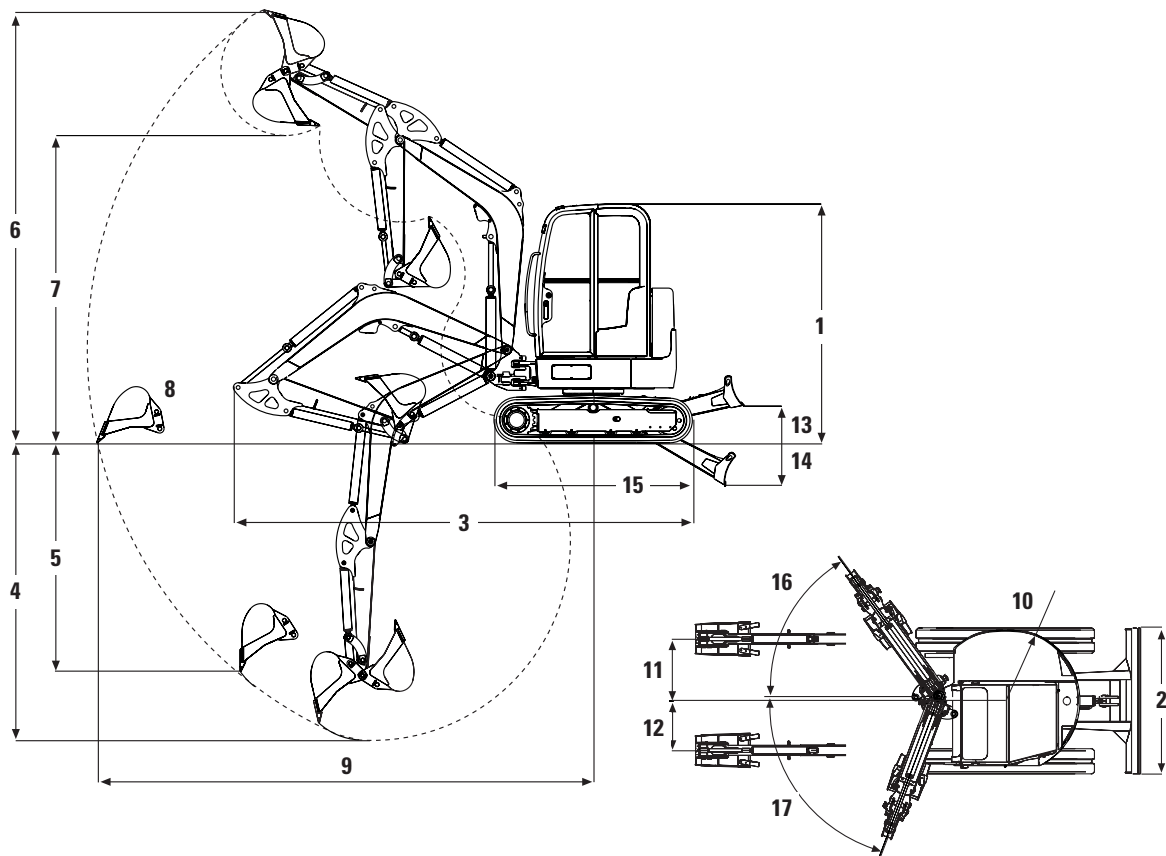
Poloměr závěsného bodu	2,5 m		3 m		3,5 m		Maximální	
	Přední	Přes bok stroje	Přední	Přes bok stroje	Přední	Přes bok stroje	Přední	Přes bok stroje
	kg	kg	kg	kg	kg	kg	kg	kg
Standardní násada	965*	560	730*	435	585*	355	510*	320
Dlouhá násada a volitelné protizávaží	955*	623	720*	483	580*	394	470*	332

* Výše uvedené nosnosti jsou ve shodě s hodnotami jmenovitých nosností hydraulických rýpadel podle normy ISO 10567:2007 a nepřekračují 87 % nosnosti dané hydraulickým systémem nebo 75 % zatížení způsobujícího převrácení stroje. Hmotnost lopaty rýpadla není do této tabulky zahrnuta.

302.7D CR – specifikace

Rozměry

Všechny rozměry jsou přibližné



	Standardní násada	Dlouhá násada
1 Výška	2 408 mm	2 408 mm
2 Šířka	1 570 mm	1 570 mm
3 Převravní délka (spuštěné rameno)	4 255 mm	4 255 mm
4 Maximální hloubkový dosah	2 544 mm	2 744 mm
5 Maximální svislý hloubkový dosah	1 962 mm	2 152 mm
6 Maximální výškový dosah	4 170 mm	4 300 mm
7 Maximální výsypaná výška	2 840 mm	2 970 mm
8 Maximální dosah	4 613 mm	4 805 mm
9 Maximální dosah v úrovni terénu	4 481 mm	4 681 mm
10 Poloměr otáčení zadní části	760 mm	760 mm
11 Šířka pásu	764 mm	764 mm
12 Minimální poloměr otáčení předního pákového mechanismu	533 mm	533 mm
13 Maximální výška zdvihu radlice dozeru	380 mm	380 mm
14 Maximální hloubkový dosah radlice dozeru	419 mm	419 mm
15 Délka podvozku	2 006 mm	2 006 mm
16 Úhel otočení výložníku (doprava)	50°	50°
17 Úhel otočení výložníku (doleva)	75°	75°

Standardní vybavení

Standardní vybavení se může změnit. Podrobnější informace vám poskytne prodejce Cat.

- Bezúdržbový akumulátor
- Chladič hydraulického oleje
- 1cestná a 2cestná (kombinovaná funkce) přídavná hydraulická vedení
- Odpružená sedačka, potažená vinylem
- Pedály pojezdu
- Přístřešek s konstrukcí k ochraně při převrácení (TOPS, Tip Over Protection) dle ISO 12117
- Pracovní světlomet namontovaný na výložníku
- Pryžový pás 300 mm
- Radlice dozeru s funkcí plavání
- Samonavíjecí bezpečnostní pás

302.7D CR – volitelné vybavení

Volitelné vybavení

Volitelné vybavení se může změnit. Podrobnější informace vám poskytne prodejce Cat.

- Automatický chod na volnoběh (je standardním vybavením v Severní Americe)
- Barva laku dle přání zákazníka
- Bioolej
- Ekologické vypouštění motorového oleje
- Ekologický vypouštěcí otvor hydraulické nádrže
- Kabina s přípravou pro rádio, s konstrukcí FOPS ISO 10262 (úroveň 1), konstrukcí k ochraně při převrácení (TOPS, Tip Over Protection) ISO 12117, topením/odmrazováním, vnitřním osvětlením a stěračem čelního skla
- Mechanické rychloupínací zařízení
- Násada s přípravou pro přidržovač (je standardním vybavením v Severní Americe)
- Odpružená sedačka, čalouněná
- Proporcionální přídavný ovladač namontovaný na joysticku
- Přední ochranná mřížka pro kabinu a přístřešek
- Přídavný hydraulický okruh přesměrovaný od válce lopaty
- Sada zrcátek
- Výstražný majáček
- Zpětný ventil výložníku

Další informace o výrobcích Cat, službách prodejců a průmyslových řešeních najdete na webových stránkách www.cat.com

© 2014 Caterpillar

Všechna práva vyhrazena

Materiály a technické údaje se mohou bez oznámení změnit. Stroje na fotografiích mohou být vyobrazeny s doplňujícím vybavením. Informujte se u prodejce Cat o aktuální nabídce volitelného vybavení.

CAT, CATERPILLAR, SAFETY.CAT.COM, jim příslušná loga, "Caterpillar Yellow" a design označení strojů "Power Edge", spolu se zde použitým označením společnosti a produktů jsou ochrannými známkami společnosti Caterpillar a nesmí být používány bez jejího svolení.

A7HQ6207-04 (06-2014)
Nahrazuje A7HQ6207-03

