

# Cat<sup>®</sup> 279D

## KOMPAKTNÍ PÁSOVÝ NAKLADAČ



### VLASTNOSTI:

Kompaktní pásový nakladač Cat<sup>®</sup> 279D díky své konstrukci radiálního zdvihu poskytuje skvělý dosah při středním zdvihu, vynikající výkonnost při rýpání i tažnou sílu. Jeho standardně dodávaný odpružený systém podvozku zajišťuje vynikající trakci, rozjíždění, stabilitu a rychlost, což stroji umožňuje provádět širokou škálu prací v rozličných terénních podmínkách. Základní vlastnosti stroje 279D jsou následující:

- **Volitelná špičková utěsněná a pretlakovaná kabina** poskytuje čistší a tišší pracovní prostředí s vynikajícím výhledem na pracovní nástroj.
- **K dispozici je vyhřívaná vzduchem odpružená sedačka s vysokým opěradlem a přimontovanými nastavitelnými joysticky.** Díky ní je komfort obsluhy u strojů řady D nejlepší ve své třídě.
- **Vysoce výkonná hnací soustava** vybavená systémem elektronického řízení točivého momentu poskytuje maximální výkon a produktivitu, standardně umožňuje dva rychlostní rozsahy pojezdu a nabízí elektronické ovládání plynu rukou či nohou s možností zpomalovacího pedálu.
- **Hydraulický systém XPS s vysokým průtokem** je k dispozici pro práce vyžadující maximální výkon hydraulického pracovního nástroje.
- **Elektronicky řízený motor Cat C3.3B** poskytuje vysoký výkon a točivý moment při splnění emisních norem U.S. EPA Tier 4 Final (EU IIIB).
- **Systém "Inteligentního vyrovnávání" Cat (ILEV)** nabízí špičkovou technologii, integraci a volitelné funkce, jako je samočinné vyrovnání v obou směrech, návrat pracovního nástroje do polohy nabírání a polohovací zařízení pracovního nástroje.
- **Standardně dodávané, zcela nezávislé odpružení torzní nápravy** ve spojení s volitelným systémem tlumení rážů při pojezdu zlepšuje pojezd na nerovném terénu, umožňuje lepší zadržování materiálu v lopatě, vyšší produktivitu a zlepšuje komfort obsluhy.
- **Volitelný displej nové generace** umožňující provádět nastavení na obrazovce maximalizuje schopnosti a ovladatelnost stroje, nabízí možnost úpravy odezvy pracovního nářadí a hydrostatického systému a ovládání plazivého pojezdu. Displej rovněž poskytuje vícejazyčnou podporu, možnost úpravy vzhledu obrazovek podle individuálních požadavků, systém zabezpečení a kameru pro výhled dozadu.
- **Přístup ze země** ke všem místům denní a pravidelné údržby pomáhá omezit prostoje stroje a zvyšovat produktivitu.
- **Široká nabídka výkonnostně přizpůsobených pracovních nástrojů Cat** dělá z kompaktního pásového nakladače Cat nejuniverzálnější stroj na staveništi.

## Specifikace

### Motor

Model motoru	Cat C3.3B DIT (turbo)	
Celkový výkon – SAE J1995	55,4 kW	74,3 hp
Čistý výkon – SAE 1349	54,4 kW	72,9 hp
Čistý výkon – ISO 9249	54,9 kW	73,7 hp
Maximální točivý moment při 1 500 ot/min SAE J1995	265 Nm	
Zdvihový objem	3,3 l	
Zdvih	120 mm	
Vrtání	94 mm	

### Hmotnost\*

Provozní hmotnost	4 487 kg
-------------------	----------

### Hnací soustava

Rychlost pojezdu (dopředu nebo dozadu):	
Jedna rychlost	7,2 km/h
Dvě rychlosti	11,3 km/h

\*Provozní hmotnost, provozní specifikace a rozměry vychází ze stroje s obsluhou o hmotnosti 75 kg, všemi kapalinami, dvěma rychlostmi, konstrukcí OROPS, lopatou na zeminu 1 981 mm, pásy šířky 400 mm, předním vodícím kolem s dvojitou přírubou / zadním vodícím kolem s jednou přírubou, hydraulikou se standardním průtokem, sedačkou s mechanickým odpružením, bez volitelných protizávaží a ručním rychloupínacím zařízením (není-li uvedeno jinak).

### Hydraulický systém

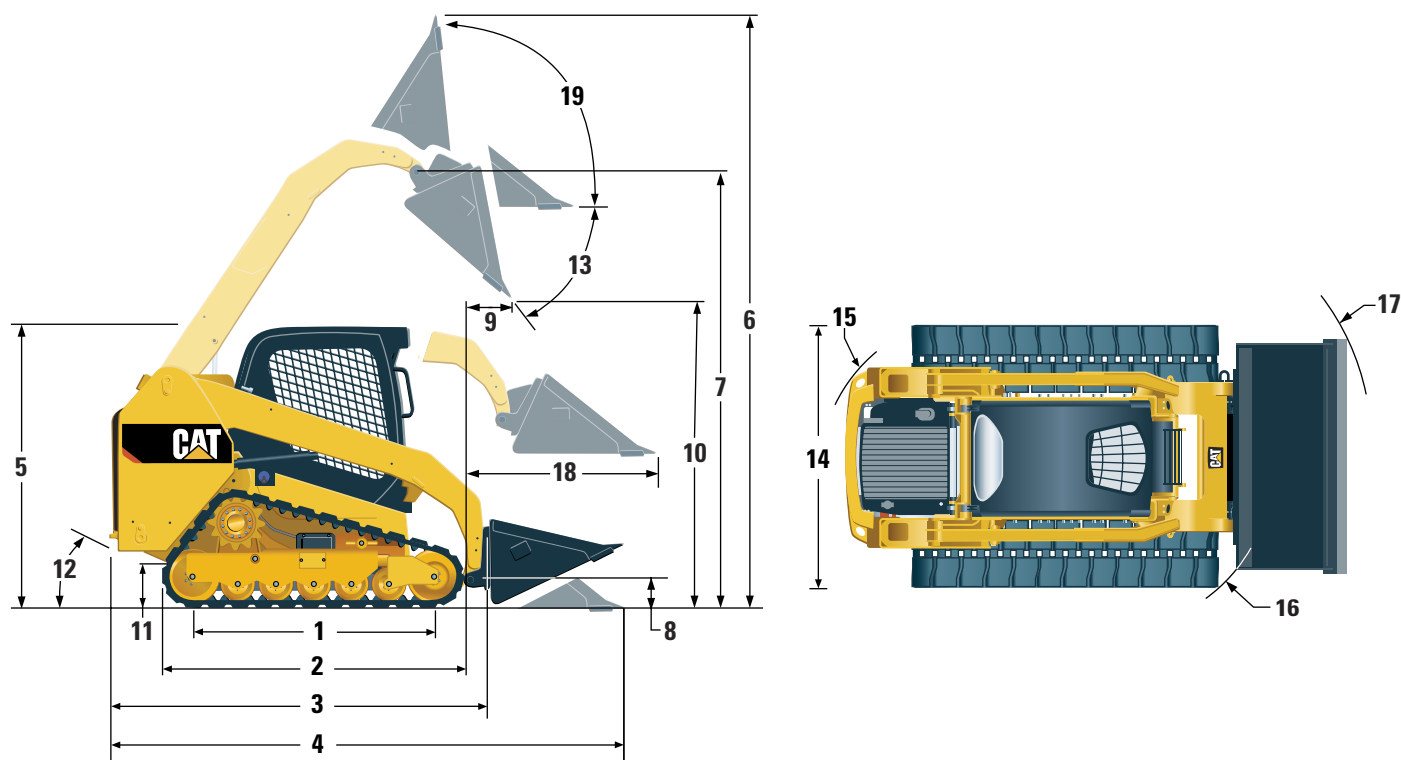
Hydraulický průtok – standardní:			
Hydraulický tlak nakládacího zařízení	23 000 kPa		
Hydraulický průtok nakládacího zařízení	86 l/min		
Hydraulický výkon (vypočítaný)	33 kW	44 hp	
Hydraulický průtok – vysoký průtok XPS:			
Maximální hydraulický tlak nakládacího zařízení	28 000 kPa		
Maximální hydraulický průtok nakládacího zařízení	121 l/min		
Hydraulický výkon (vypočítaný)	57 kW	76 hp	

### Provozní specifikace\*

Jmenovitá provozní nosnost:	
35% zatížení při převrácení	932 kg
50% zatížení při převrácení	1 331 kg
Jmenovitá provozní nosnost s volitelným protizávažím	1 444 kg
Zatížení při převrácení	2 663 kg
Vylamovací síla, válec nakládání	3 304 kg
Plocha styku se zemí (pásy 400 mm)	1,30 m <sup>2</sup>
Plocha styku se zemí (pásy 450 mm)	1,47 m <sup>2</sup>
Tlak na půdu (pásy 400 mm)	33,9 kPa
Tlak na půdu (pásy 450 mm)	30 kPa



# Kompaktní pásový nakladač 279D



## Rozměry\*

1	Délka pásu ve styku se zemí	1 630 mm
2	Celková délka pásu	2 129 mm
3	Délka bez lopaty	2 995 mm
4	Délka s lopatou na zemi	3 714 mm
5	Výška k horní části kabiny	2 113 mm
6	Maximální celková výška	4 051 mm
7	Výška čepu lopaty při maximálním zdvihu	3 173 mm
8	Výška čepu lopaty v poloze převážení	198 mm
9	Dosah při maximálním zdvihu a vyklopení	575 mm
10	Světlá výška při maximálním zdvihu a vyklopení	2 485 mm
11	Světlá výška	226 mm
12	Úhel nájezdu zadní části stroje	32°
13	Maximální úhel vyklopení	39°
14	Šířka vozidla (pásky 400 mm)	1 931 mm
	Šířka vozidla (pásky 450 mm)	1 981 mm
15	Obrysový poloměr od středu – zadní část stroje	1 796 mm
16	Obrysový poloměr od středu – upínací zařízení	1 410 mm
17	Obrysový poloměr od středu – lopata	2 256 mm
18	Maximální dosah s rameny vodorovně nad zemí	1 373 mm
19	Úhel zaklonění lopaty při maximální výšce	84°

## Kabina

ROPS	ISO 3471:2008
FOPS	ISO 3449:2005 Level I
FOPS Level II	ISO 3449:2005 Level II

## Objemy provozních náplní

Chladicí systém	14 l
Klíková skříň motoru	11 l
Palivová nádrž	94 l
Hydraulický systém	52 l
Hydraulická nádrž	39 l

## POVINNÉ VYBAVENÍ

- Hydraulika, standardní nebo vysoký průtok XPS
- Rychloupínací zařízení, mechanické nebo elektrické
- Bezpečnostní pás, 50 mm nebo 75 mm
- Pryžové pásy se zapuštěnou ocelovou vložkou – 400 mm nebo 450 mm
- Přední vodící kolo s dvojitou přírubou / zadní vodící kolo s jednou přírubou nebo přední a zadní vodící kolo s trojitou přírubou

## VÝKONNOSTNÍ SOUPRAVY

- Výkonnostní souprava H1: hydraulika se standardním průtokem (bez samočinného vyrovnávání)
- Výkonnostní souprava H2: hydraulika se standardním průtokem, elektronické samočinné vyrovnávání v obou směrech (zvedání a spouštění), elektronické tlumení při zastavení pohybu (zvedání a spouštění)
- Výkonnostní souprava H3: vysoký průtok XPS, elektronické samočinné vyrovnávání v obou směrech (zvedání a spouštění), elektronické tlumení při zastavení pohybu (zvedání a spouštění)

## STANDARDNÍ VYBAVENÍ

### ELEKTRICKÝ SYSTÉM

- Elektrický systém, 12 V
- Alternátor, 80 A
- Spínací skříňka s vypínačem Start/Stop
- Světla: podsvícení přístrojů, dvě zadní obrysová světla, dvě nastavitelná zadní halogenová světla, dvě nastavitelná přední halogenová světla, osvětlení kabiny
- Alarm zpětného chodu
- Akumulátor pro velkou zátěž, 880 CCA

### PRACOVNÍ PROSTŘEDÍ OBSLUHY

- Přístroje: palivoměr, počítadlo provozních hodin
- Indikátory výstražného systému pro obsluhu: zanesení vzduchového filtru, výkon alternátoru, zvednutá loketní opěrka / obsluha není na sedačce, teplota chladicí kapaliny motoru, tlak motorového oleje, aktivace žhavicích svíček, zanesení hydraulického filtru, teplota hydraulického oleje, aktivace parkovací brzdy, systém emisí motoru
- Nastavitelná vinylová sedačka
- Sklápěcí ergonomicky tvarovaná loketní opěrka
- Systém blokování ovladačů, když obsluha opustí sedačku nebo je zvednutá loketní opěrka: zablokuje se hydraulický systém, zablokuje se hydrostatická převodovka, aktivuje se parkovací brzda
- Kabina s konstrukcí ROPS, otevřená, odklopná
- Konstrukce FOPS, Level I
- Horní a zadní okno
- Podlahová rohož
- Vnitřní zpětné zrcátko
- Elektrická zásuvka 12 V
- Houkačka
- Ruční (otočný) ovladač plynu, elektronický
- Nastavitelné joysticky
- Systém zabezpečení proti krádeži, s klávesnicí s 6 tlačítky
- Úložný prostor se sítkou

## VOLITELNÉ VYBAVENÍ

- Ovládání rukou / nohou
- Externí protizávaží
- Otočný výstražný majáček
- Ohříváč bloku motoru, 120 V
- Olej, hydraulický, pro provoz při nízkých teplotách
- Nátěr stroje, dle přání zákazníka
- Akumulátor pro velkou zátěž, 1 000 CCA
- Systém Product Link™, mobilní

## KOMFORTNÍ SOUPRAVY

- Otevřená konstrukce ROPS (C0): statická sedačka (bez ovládání plynu nohou, čalounění střechy, topení a dveří)
- Otevřená konstrukce ROPS (C1): ovládání plynu nohou, čalounění střechy, držák na nápoje a možnost volby sedačky (s mechanickým odpružením nebo s vysokým opěradlem, vyhřívání, vzduchem odpružená) (bez topení a dveří)
- Uzavřená konstrukce ROPS s topením (C2): ovládání plynu nohou, čalounění střechy, topení a odmrazování, boční okna, držák na nápoje, příprava pro rádio, možnost volby sedačky (s mechanickým odpružením nebo s vysokým opěradlem, vyhřívání, vzduchem odpružená) a dveře (skleněné nebo polykarbonátové)
- Uzavřená konstrukce ROPS s klimatizací (C3): C2 + klimatizace

### HNACÍ SOUSTAVA

- Přepřlňovaný diesellový motor Cat C3.3B splňující emisní normy U.S. EPA Tier 4 Final (EU IIIB)
- Vzduchový filtr, s dvěma filtračními vložkami, s radiálním těsněním
- Ventil pro odběr vzorků hydraulického oleje podle programu S-O-S<sup>SM</sup>
- Filtry, patronového typu, hydraulické
- Filtry, patronového typu, palivové s odlučovačem vody
- Chladič motoru / chladič hydraulického oleje (chladiče umístěny vedle sebe)
- Parkovací brzda, aktivovaná pružinou a uvolňovaná hydraulicky, vícekotoučová v oleji
- Hydrostatická převodovka, dva rychlostní rozsahy pojezdu
- Odpružení – nezávislé torzní nápravy (4)

### OSTATNÍ

- Kryt motoru, uzamykatelný
- Nemrznoucí směs s prodlouženou životností, -37 °C
- Místa pro uvázání stroje při přepravě (6)
- Podpěra zvedacího ramene
- Olejznak hydraulického oleje
- Hladinoměr chladicí kapaliny v chladiči motoru
- Chladič motoru, vyrovnávací nádobka
- Hadice Cat ToughGuard™
- Přídavná hydraulika s nepřetržitým průtokem
- Hadicové rychlospojky pro velkou zátěž, s čelním těsněním a integrovaným uvolňováním tlaku
- Dělený D-kroužek pro vedení hadic pracovního nástroje podél boku levého zvedacího ramene
- Elektrická přípojka pro výstražný majáček
- Spodní pánev pro čištění
- Ventilátor s otáčkami měnitelnými podle potřeby

Další informace o výrobcích Cat, službách prodejců a průmyslových řešeních najdete na webových stránkách [www.cat.com](http://www.cat.com)

© 2016 Caterpillar  
Všechna práva vyhrazena.

Materiály a technické údaje se mohou bez oznámení změnit. Stroje na fotografiích mohou být vyobrazeny s přídatným vybavením. Informujte se u prodejce Cat o aktuální nabídce volitelného vybavení.

CAT, CATERPILLAR, SAFETY.CAT.COM, jim příslušná loga "Caterpillar Yellow" a design označení strojů "Power Edge" spolu se zde použitým označením společnosti a produktů jsou ochrannými známkami společnosti Caterpillar a nesmí být používány bez jejího svolení.

A7HQ7011-02 (05-2016)  
(Překlad: 07-2016)  
Nahrazuje A7HQ7011-01  
(NACD, EU)

